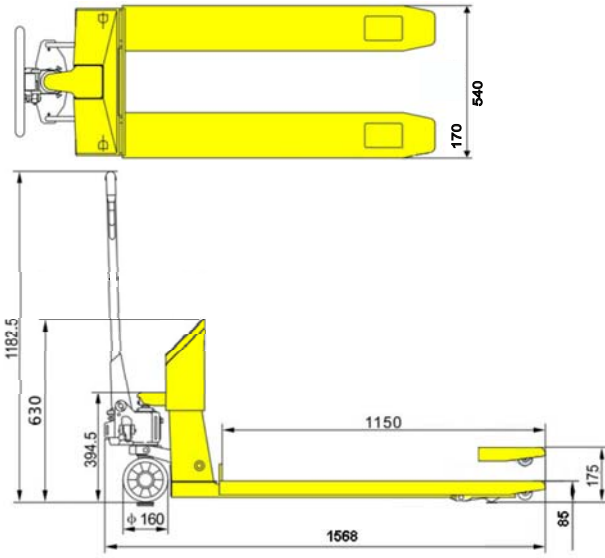


# HS-80

## PİLLİ TRANSPALET BASKÜL

Pilli



Yaslama panelli görünüm (opsiyonel)



Önden görünüm



Arkadan görünüm



Alttan görünüm



Döküm pompa görünüm



İndikatör görünüm



### GENEL ÖZELLİKLER

- ✓ Duman, su, nem, geçirmez indikatör ve junction box
- ✓ 20 mm büyük LCD Display + Back-Light (Arka-Işık)
- ✓ Ağırlığı üst üst toplama fonksiyonu
- ✓ Uyku modu fonksiyonu
- ✓ Pil ikaz sinyali
- ✓ Dahili termal printer (tarih-saat-gross-net-toplam-tartım adet-toplam ağırlık) Fiş ya da yapışkanlı etiket kullanılabilir
- ✓ Alt şase 8 mm, üst şase 6mm kalınlık
- ✓ Dayanıklılığı ve tartımın kalitesini arttıran alt şase bitim noktasında 12 mm U dönümleri
- ✓ Komple kapalı alt şase
- ✓ Transpaletin toplam ağırlığı 135 kg
- ✓ Zemine hasar vermeyen, sessiz ön ve arka poliüretan tekerlekler
- ✓ 2500 kg kapasiteli döküm pompa
- ✓ Kauçuk kaplama tutma kolu
- ✓ Direkt AC kablo (adaptörsüz kullanım)

### HS-80 TEKNİK ÖZELLİKLER

KAPASİTE / kg	2000
TAKSİMAT / gr	1000
MİN KAPASİTE / gr	20000
MAX. DARA / kg	1999
HAFIZA ELEMANLARI	-
EKRAN ELEMANLARI	Ağırlık:6
ENERJİ TÜKETİMİ	20mAh
ENERJİ KAYNAĞI	3 adet kalem pil
PİL ADET	3
PİL ÖMRÜ	Alkalin - Kullan at pil
GÖRÜNTÜ METODU	20 mm LCD Display
ÇALIŞMA ISISI	-10°C / +40°C
NİSBİ NEM ORANI	%85
NET AĞIRLIK / kg	131
BRÜT AĞIRLIK / kg	133

# HANA

www.hana.com.tr



/hanaterazi

