

HANA KOLON TİPİ LOAD CELL

HL-BM14G



Üst montaj parçası

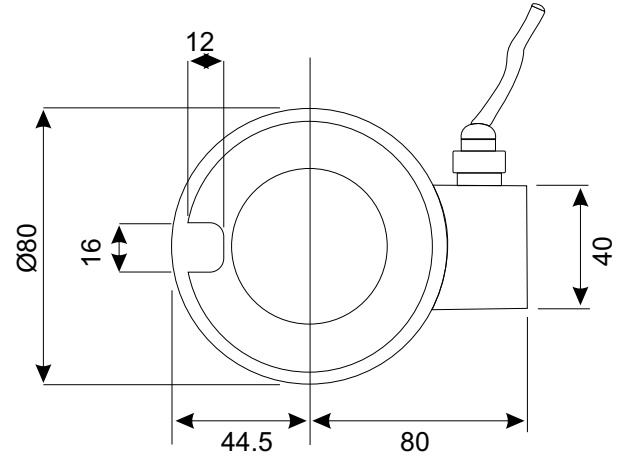
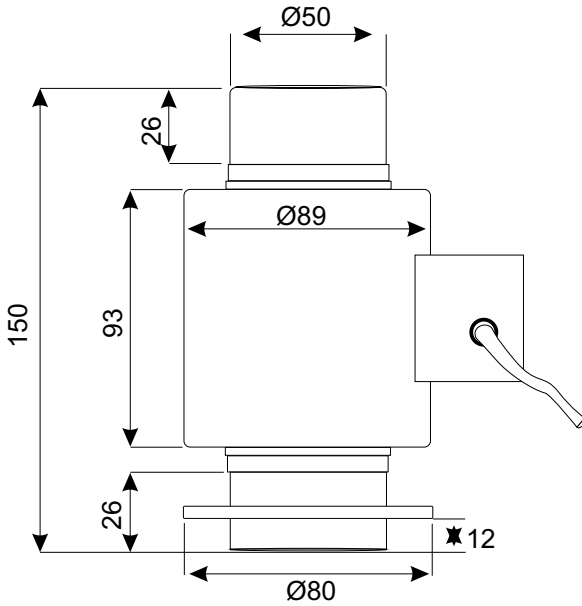
Alt montaj parçası



12m kablo uzunluğu

IP68 çok yüksek su koruma sınıfı

Full paslanmaz çelik



- Class : C3
- Rated Output: 2.0+/-0.002mV/V
- Zero Balance: ±1% F.S
- Input Resistance: 700±5Ω
- Output Resistance: 700±5Ω
- Excitation Voltage: 5-12VDC
- Combined Error: C3
- Operating Temperature: -35°C To +70°C
- Temperature Effect on Zero: 0.017% F.S/10°C
- Temperature Effect on Span: 0.02% F.S/10°C
- Insulation Resistance: 5000 MΩ (50VDC)
- Safe Overload: 150% F.S
- Ultimate Overload: 200% FS
- Kablo 12 m.

KAPASİTELER

C-3	10 t
	20 t
	30 t
	40 t
	50 t
	60 t
100 t	